

<b>Алматы</b> (7273)495-231	<b>Иваново</b> (4932)77-34-06	<b>Магнитогорск</b> (3519)55-03-13	<b>Пермь</b> (342)205-81-47	<b>Тверь</b> (4822)63-31-35
<b>Ангарск</b> (3955)60-70-56	<b>Ижевск</b> (3412)26-03-58	<b>Москва</b> (495)268-04-70	<b>Ростов-на-Дону</b> (863)308-18-15	<b>Тольятти</b> (8482)63-91-07
<b>Архангельск</b> (8182)63-90-72	<b>Иркутск</b> (395)279-98-46	<b>Мурманск</b> (8152)59-64-93	<b>Рязань</b> (4912)46-61-64	<b>Томск</b> (3822)98-41-53
<b>Астрахань</b> (8512)99-46-04	<b>Казань</b> (843)206-01-48	<b>Набережные Челны</b> (8552)20-53-41	<b>Самара</b> (846)206-03-16	<b>Тула</b> (4872)33-79-87
<b>Барнаул</b> (3852)73-04-60	<b>Калининград</b> (4012)72-03-81	<b>Нижний Новгород</b> (831)429-08-12	<b>Саранск</b> (8342)22-96-24	<b>Тюмень</b> (3452)66-21-18
<b>Белгород</b> (4722)40-23-64	<b>Калуга</b> (4842)92-23-67	<b>Новокузнецк</b> (3843)20-46-81	<b>Санкт-Петербург</b> (812)309-46-40	<b>Ульяновск</b> (8422)24-23-59
<b>Благовещенск</b> (4162)22-76-07	<b>Кемерово</b> (3842)65-04-62	<b>Ноябрьск</b> (3496)41-32-12	<b>Саратов</b> (845)249-38-78	<b>Улан-Удэ</b> (3012)59-97-51
<b>Брянск</b> (4832)59-03-52	<b>Киров</b> (8332)68-02-04	<b>Новосибирск</b> (383)227-86-73	<b>Севастополь</b> (8692)22-31-93	<b>Уфа</b> (347)229-48-12
<b>Владивосток</b> (423)249-28-31	<b>Коломна</b> (4966)23-41-49	<b>Омск</b> (3812)21-46-40	<b>Симферополь</b> (3652)67-13-56	<b>Хабаровск</b> (4212)92-98-04
<b>Владикавказ</b> (8672)28-90-48	<b>Кострома</b> (4942)77-07-48	<b>Орел</b> (4862)44-53-42	<b>Смоленск</b> (4812)29-41-54	<b>Чебоксары</b> (8352)28-53-07
<b>Владимир</b> (4922)49-43-18	<b>Краснодар</b> (861)203-40-90	<b>Оренбург</b> (3532)37-68-04	<b>Сочи</b> (862)225-72-31	<b>Челябинск</b> (351)202-03-61
<b>Волгоград</b> (844)278-03-48	<b>Красноярск</b> (391)204-63-61	<b>Пенза</b> (8412)22-31-16	<b>Ставрополь</b> (8652)20-65-13	<b>Череповец</b> (8202)49-02-64
<b>Вологда</b> (8172)26-41-59	<b>Курск</b> (4712)77-13-04	<b>Петрозаводск</b> (8142)55-98-37	<b>Сургут</b> (3462)77-98-35	<b>Чита</b> (3022)38-34-83
<b>Воронеж</b> (473)204-51-73	<b>Курган</b> (3522)50-90-47	<b>Псков</b> (8112)59-10-37	<b>Сыктывкар</b> (8212)25-95-17	<b>Якутск</b> (4112)23-90-97
<b>Екатеринбург</b> (343)384-55-89	<b>Липецк</b> (4742)52-20-81		<b>Тамбов</b> (4752)50-40-97	<b>Ярославль</b> (4852)69-52-93

Россия +7(495)268-04-70

Казахстан +7(7172)727-132

Киргизия +996(312)96-26-47

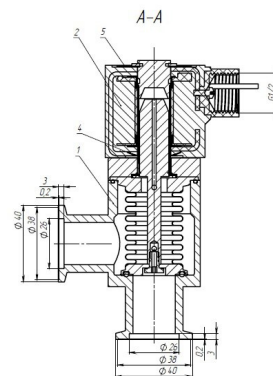
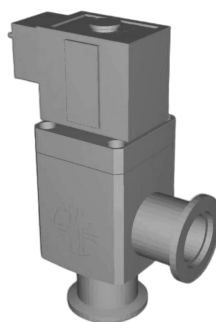
[www.ems.nt-rt.ru](http://www.ems.nt-rt.ru) | | [efe@nt-rt.ru](mailto:efe@nt-rt.ru)

# Технические характеристики на вакуумные электромагнитные клапаны угловые KF16 24\6VDC, KF25, KF-25 100VDC

## КЛАПАН ЭЛЕКТРОМАГНИТНЫЙ ВАКУУМНЫЙ УГЛОВОЙ

### Описание

Вакуумные клапаны — это неотъемлемая часть большинства вакуумных систем. Это пищевая, химическая, косметическая промышленность, проектирование космических кораблей и гражданских самолетов, выпуск электротоваров, выработка деревянных, пластмассовых, полимерных товаров.



Производимые вакуумные клапаны отвечают всем современным требованиям целевого применения в вакуумных системах различного назначения и ничуть не уступают импортным производителям.

Разработанная компанией технология намотки электромагнитных катушек станками с ЧПУ собственной разработки, позволяет обеспечить индуктивность на качественном уровне при сохранении минимальных габаритов.

Микропроцессорное управление собственной разработки, не имеющее аналогов, осуществляет защиту от короткого замыкания, возгорания и перегрева.

По желанию заказчика конструкторы могут адаптировать и доработать любые аспекты конструкции и функций для ваших задач, так как компания является разработчиком и производителем полного цикла изделия.

Угловой клапан для высокого вакуума сильфонный с электромагнитным управлением  
EMC.001, EMC002:

Рабочая среда: Вакуум и инертные газы

Рабочая температура: 5-40 °С

Рабочее давление: от атмосферного до  $1 \cdot 10^{-6}$  Па

Пропускная способность: 8 л/с

Рабочее напряжение: 24/6 В

Потребляемая мощность: 40/7 Вт

Стандарт фланца KF (NW): 16, 25

Угловой клапан для высокого вакуума сильфонный с электромагнитным управлением

EMC.004: Рабочая среда: Вакуум и инертные газы

Рабочая температура: 5-40 °С

Рабочее давление: от атмосферного до  $1 \cdot 10^{-6}$  Па

Пропускная способность: 8 л/с

Рабочее напряжение: 100/24 В

Потребляемая мощность: 40/7 Вт

Стандарт фланца KF (NW): 25

# КЛАПАН ЭЛЕКТРОМАГНИТНЫЙ ВАКУУМНЫЙ KF16 24\6VDC

EMC. 001-000.000.000

Присоединительный размер KF(NW) 16

Откачка допустима со стороны любого фланца

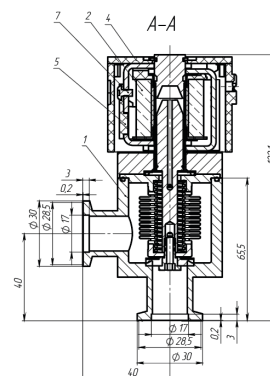
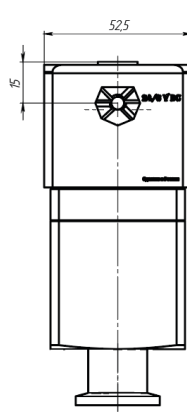
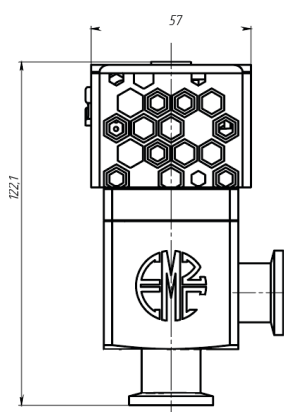
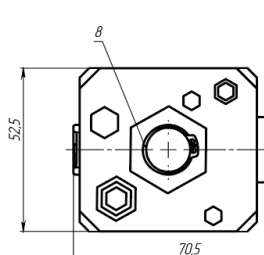
Рабочая среда: вакуум; газы, неагрессивные по отношению к материалам клапана

Исполнение со встроенной схемой управления пусковым напряжением



## Технические характеристики

Характеристика	Значение
Тип клапана	Нормально закрытый
Рабочая среда	Инертные газы и вакуум
Рабочая температура	5-50 °C
Рабочее давление	от атмосферного до $1.0 \times 10^{-6}$ Па
Проводимость в молекулярном режиме	6 л/с (DN/KF16)
Натекание внутреннее	$1.3 \times 10^{-8}$ Па МЗ/С при нормальных условиях (без учета газопроницаемости)
Натекание внешнее	$1.3 \times 10^{-11}$ Па МЗ/С при нормальных условиях (без учета газопроницаемости)
Стандарт фланца	ISO DN/KF16
Допустимое отклонение напряжения	10%
Материалы	Корпус - алюминий Ад36 или ДТ16 Сильфон - нерж.сталь 18хН10Т Уплотнения - FKM
Управление пусковым напряжением	Микропроцессорное
Рабочее напряжение	24/6В
Потребляемая мощность	40\7 Вт
Потребляемый Ток	2\0.5 А
Вес	720 гр.



# КЛАПАН ЭЛЕКТРОМАГНИТНЫЙ ВАКУУМНЫЙ KF25

EMC. 002-000.000.000

Присоединительный размер KF(NW)25

Откачка допустима со стороны любого фланца

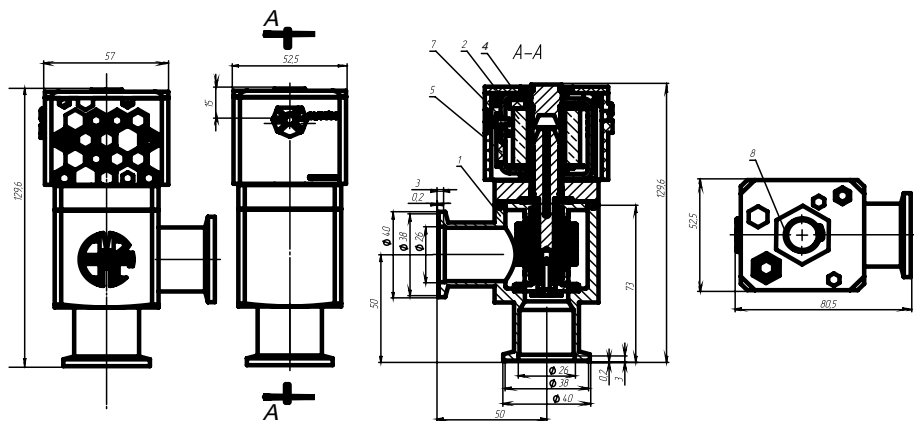
Рабочая среда: вакуум; газы, неагрессивные по отношению к материалам клапана

Исполнение со встроенной схемой управления пусковым напряжением



## Технические характеристики

Характеристика	Значение
Тип клапана	Нормально закрытый
Рабочая среда	Инертные газы и вакуум
Рабочая температура	5-50 °С
Рабочее давление	от атмосферного до $1.0 \times 10^{-6}$ Па
Проводимость в молекулярном режиме	9 л/с (DN/KF25)
Натекание внутреннее	$1.3 \times 10^{-8}$ Па МЗ/С при нормальных условиях (без учета газопроницаемости)
Натекание внешнее	$1.3 \times 10^{-11}$ Па МЗ/С при нормальных условиях (без учета газопроницаемости)
Стандарт фланца	ISO DN/KF25
Допустимое отклонение напряжения	10%
Материалы	Корпус - алюминий Ад36 или ДТ16 Сильфон - нерж.сталь 18хН10Т Уплотнения - FKM
Управление пусковым напряжением	Микропроцессорное
Рабочее напряжение	24/6В
Потребляемая мощность	40\7 Вт
Потребляемый Ток	2\0.5 А
Вес	720 гр.



# КЛАПАН ЭЛЕКТРОМАГНИТНЫЙ ВАКУУМНЫЙ KF-25 100VDC

EMC. 004-000.000.000

Присоединительный размер KF(NW) 25

Откачка допустима со стороны любого фланца

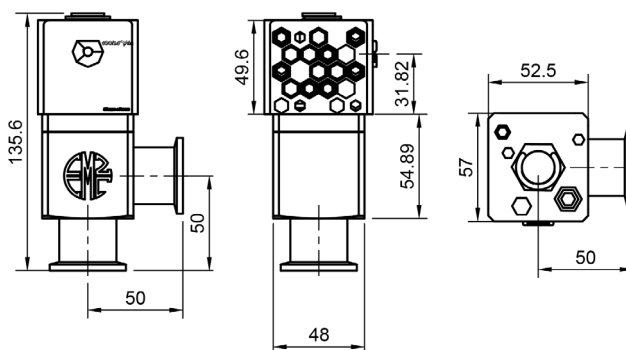
Рабочая среда: вакуум; газы, неагрессивные по отношению к материалам клапана

Схема управления питания не входит в комплект



## Технические характеристики

Характеристика	Значение
Тип клапана	Нормально закрытый
Рабочая среда	Инертные газы и вакуум
Рабочая температура	5-50 °C
Рабочее давление	от атмосферного до $1.0 \times 10^{-6}$ Па
Проводимость в молекулярном режиме	9 л/с (DN/KF25)
Натекание внутреннее	$1.3 \times 10^{-8}$ Па МЗ/С при нормальных условиях (без учета газопроницаемости)
Натекание внешнее	$1.3 \times 10^{-11}$ Па МЗ/С при нормальных условиях (без учета газопроницаемости)
Стандарт фланца	ISO DN/KF25
Допустимое отклонение напряжения	10%
Материалы	Корпус - алюминий Ад36 или ДТ16 Сильфон - нерж.сталь 18хН10Т Уплотнения - FKM
Управление пусковым напряжением	Микропроцессорное
Рабочее напряжение	100/24
Потребляемая мощность	40\7 Вт
Потребляемый Ток	2\0.5 А
Вес	720 гр.



Алматы (7273)495-231  
Ангарск (3955)60-70-56  
Архангельск (8182)63-90-72  
Астрахань (8512)99-46-04  
Барнаул (3852)73-04-60  
Белгород (4722)40-23-64  
Благовещенск (4162)22-76-07  
Брянск (4832)59-03-52  
Владивосток (423)249-28-31  
Владикавказ (8672)28-90-48  
Владимир (4922)49-43-18  
Волгоград (844)278-03-48  
Вологда (8172)26-41-59  
Воронеж (473)204-51-73  
Екатеринбург (343)384-55-89

Иваново (4932)77-34-06  
Ижевск (3412)26-03-58  
Иркутск (395)279-98-46  
Казань (843)206-01-48  
Калининград (4012)72-03-81  
Калуга (4842)92-23-67  
Кемерово (3842)65-04-62  
Киров (8332)68-02-04  
Коломна (4966)23-41-49  
Кострома (4942)77-07-48  
Краснодар (861)203-40-90  
Красноярск (391)204-63-61  
Курск (4712)77-13-04  
Курган (3522)50-90-47  
Липецк (4742)52-20-81

Магнитогорск (3519)55-03-13  
Москва (495)268-04-70  
Мурманск (8152)59-64-93  
Набережные Челны (8552)20-53-41  
Нижний Новгород (831)429-08-12  
Новокузнецк (3843)20-46-81  
Ноябрьск (3496)41-32-12  
Новосибирск (383)227-86-73  
Омск (3812)21-46-40  
Орел (4862)44-53-42  
Оренбург (3532)37-68-04  
Пенза (8412)22-31-16  
Петрозаводск (8142)55-98-37  
Псков (8112)59-10-37

Пермь (342)205-81-47  
Ростов-на-Дону (863)308-18-15  
Рязань (4912)46-61-64  
Самара (846)206-03-16  
Саранск (8342)22-96-24  
Санкт-Петербург (812)309-46-40  
Саратов (845)249-38-78  
Севастополь (8692)22-31-93  
Симферополь (3652)67-13-56  
Смоленск (4812)29-41-54  
Сочи (862)225-72-31  
Ставрополь (8652)20-65-13  
Сургут (3462)77-98-35  
Сыктывкар (8212)25-95-17  
Тамбов (4752)50-40-97

Тверь (4822)63-31-35  
Тольятти (8482)63-91-07  
Томск (3822)98-41-53  
Тула (4872)33-79-87  
Тюмень (3452)66-21-18  
Ульяновск (8422)24-23-59  
Улан-Удэ (3012)59-97-51  
Уфа (347)229-48-12  
Хабаровск (4212)92-98-04  
Чебоксары (8352)28-53-07  
Челябинск (351)202-03-61  
Череповец (8202)49-02-64  
Чита (3022)38-34-83  
Якутск (4112)23-90-97  
Ярославль (4852)69-52-93

Россия +7(495)268-04-70

Казахстан +7(7172)727-132

Киргизия +996(312)96-26-47

[www.ems.nt-rt.ru](http://www.ems.nt-rt.ru) | | [efe@nt-rt.ru](mailto:efe@nt-rt.ru)