

Алматы (7273)495-231	Иваново (4932)77-34-06	Магнитогорск (3519)55-03-13	Пермь (342)205-81-47	Тверь (4822)63-31-35
Ангарск (3955)60-70-56	Ижевск (3412)26-03-58	Москва (495)268-04-70	Ростов-на-Дону (863)308-18-15	Тольятти (8482)63-91-07
Архангельск (8182)63-90-72	Иркутск (395)279-98-46	Мурманск (8152)59-64-93	Рязань (4912)46-61-64	Томск (3822)98-41-53
Астрахань (8512)99-46-04	Казань (843)206-01-48	Набережные Челны (8552)20-53-41	Самара (846)206-03-16	Тула (4872)33-79-87
Барнаул (3852)73-04-60	Калининград (4012)72-03-81	Нижний Новгород (831)429-08-12	Саранск (8342)22-96-24	Тюмень (3452)66-21-18
Белгород (4722)40-23-64	Калуга (4842)92-23-67	Новокузнецк (3843)20-46-81	Санкт-Петербург (812)309-46-40	Ульяновск (8422)24-23-59
Благовещенск (4162)22-76-07	Кемерово (3842)65-04-62	Ноябрьск (3496)41-32-12	Саратов (845)249-38-78	Улан-Удэ (3012)59-97-51
Брянск (4832)59-03-52	Киров (8332)68-02-04	Новосибирск (383)227-86-73	Севастополь (8692)22-31-93	Уфа (347)229-48-12
Владивосток (423)249-28-31	Коломна (4966)23-41-49	Омск (3812)21-46-40	Симферополь (3652)67-13-56	Хабаровск (4212)92-98-04
Владикавказ (8672)28-90-48	Кострома (4942)77-07-48	Орел (4862)44-53-42	Смоленск (4812)29-41-54	Чебоксары (8352)28-53-07
Владимир (4922)49-43-18	Краснодар (861)203-40-90	Оренбург (3532)37-68-04	Сочи (862)225-72-31	Челябинск (351)202-03-61
Волгоград (844)278-03-48	Красноярск (391)204-63-61	Пенза (8412)22-31-16	Ставрополь (8652)20-65-13	Череповец (8202)49-02-64
Вологда (8172)26-41-59	Курск (4712)77-13-04	Петрозаводск (8142)55-98-37	Сургут (3462)77-98-35	Чита (3022)38-34-83
Воронеж (473)204-51-73	Курган (3522)50-90-47	Псков (8112)59-10-37	Сыктывкар (8212)25-95-17	Якутск (4112)23-90-97
Екатеринбург (343)384-55-89	Липецк (4742)52-20-81		Тамбов (4752)50-40-97	Ярославль (4852)69-52-93

Россия +7(495)268-04-70

Казахстан +7(7172)727-132

Киргизия +996(312)96-26-47

www.ems.nt-rt.ru | | efe@nt-rt.ru

Технические характеристики на распределители изолированные биосовместимые 3/2, 2/2, регуляторы давления картриджные полимерные, клапаны пережимные электромагнитные

РАСПРЕДЕЛИТЕЛЬ 2/2 ИЗОЛИРОВАННЫЙ БИОСОВМЕСТИМЫЙ

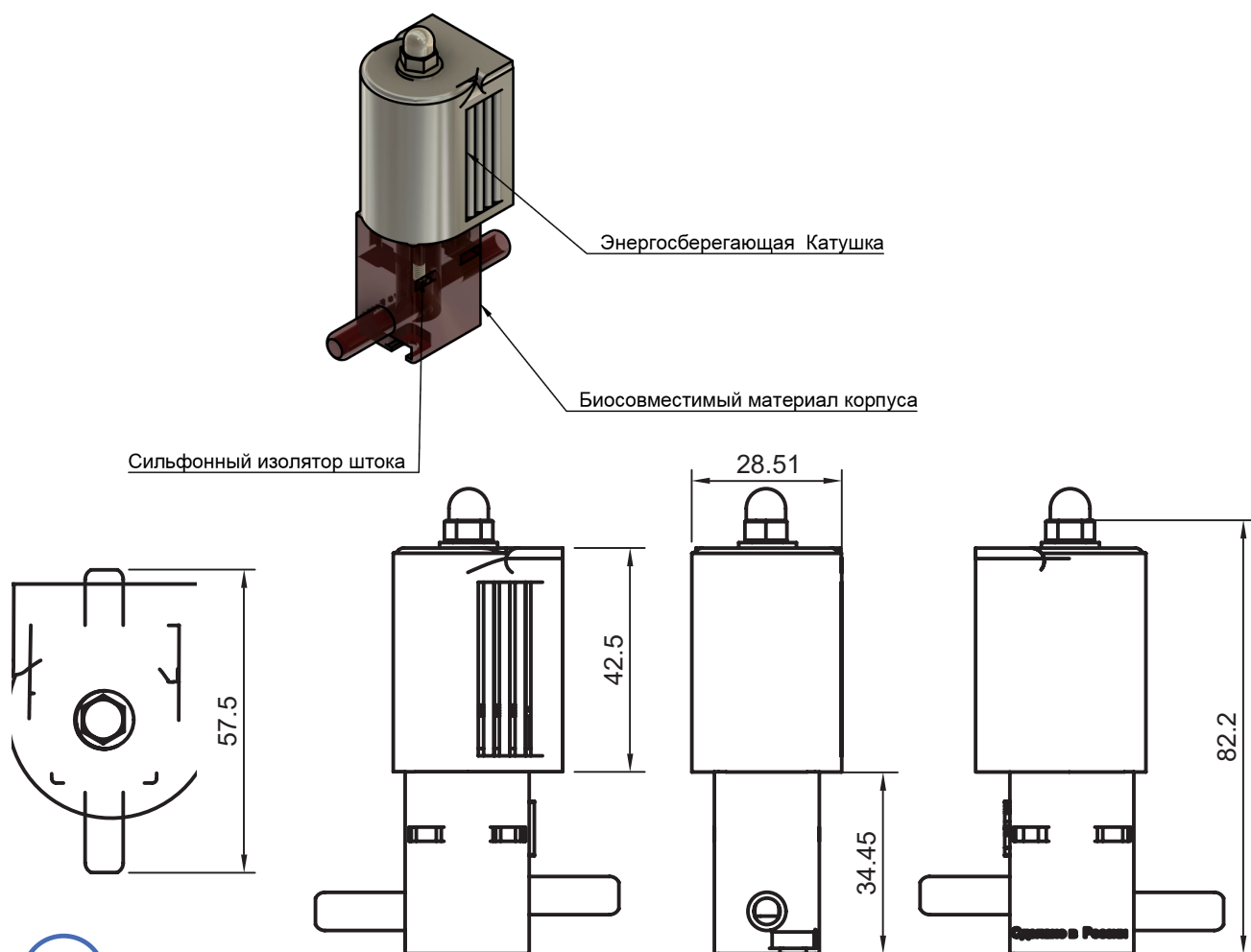
EMC.203.00.000

Распределитель EMC.203 предназначен для работы с средами, требующих высокой чистоты или биосовместимости. Материалы контактирующие с рабочей средой изготовлены из фотополимерных мономеров, допущенных к работе в медицинских изделиях. Материал зарегистрирован как медицинское изделие и имеет советующие сертификаты в РФ. Рабочий шток изолирован сильфонным уплотнением от среды, что обеспечит его надежную работу в различных условиях, исключая контакт исполнительной части от среды.



Технические характеристики

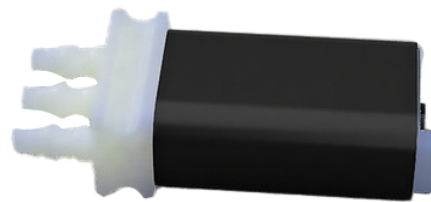
Характеристика	Значение
Тип	Распределитель 2/2 с сильфонным изолятором штока
Управление	Прямого действия 24/6 VDC
Рабочее давление	10- 400 кПа Abs
Температура эксплуатации	5-50°C



РАСПРЕДЕЛИТЕЛЬ 3\2

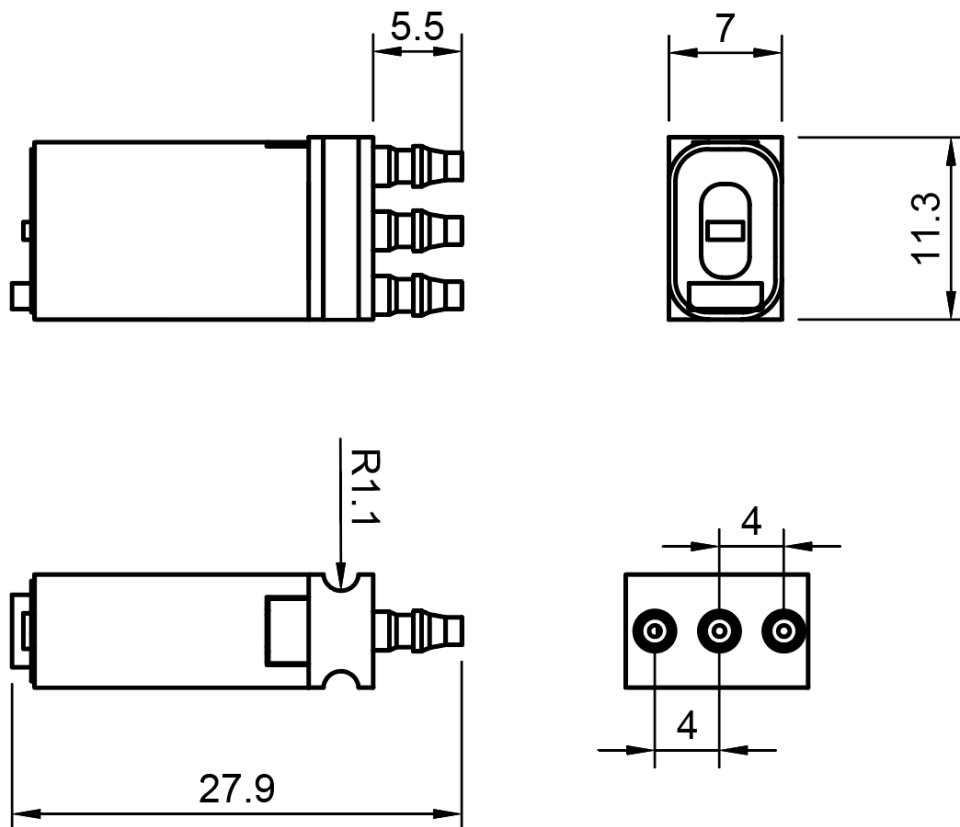
EMC.204.00.000

Распределитель EMC.204 предназначен для использования в узлах и комплексах где требуется компактные размеры и небольшие расходы рабочих газов, конструкция позволяет монтировать данные распределители группой или на блок клапанов



Технические характеристики

Характеристика	Значение
Конструкция	Прямое управление
Рабочая среда	Инертные газы и вакуум
Температура эксплуатации	от 0 до 50°C
Монтажное положение	Не ограничено
Питание	12 VDC
Допустимый перепад напряжения	10%
Потребление	0.5 W
Проводимость	0.011 Cv
Рабочее давление	0.5 мПа



РЕГУЛЯТОР ДАВЛЕНИЯ КАРТРИДЖНЫЙ ПОЛИМЕРНЫЙ

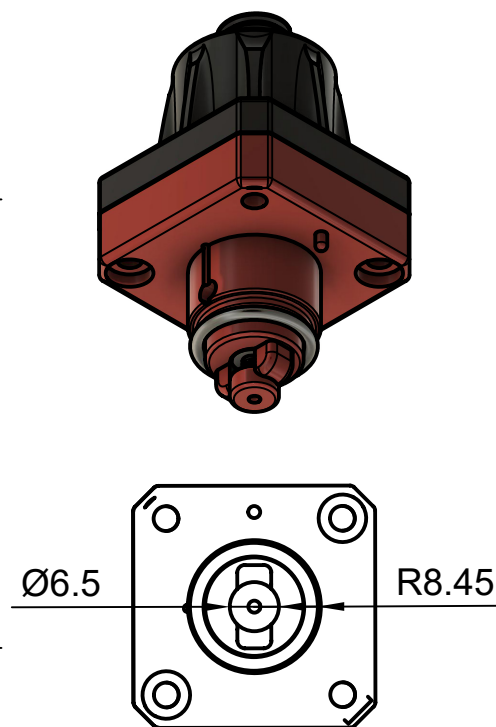
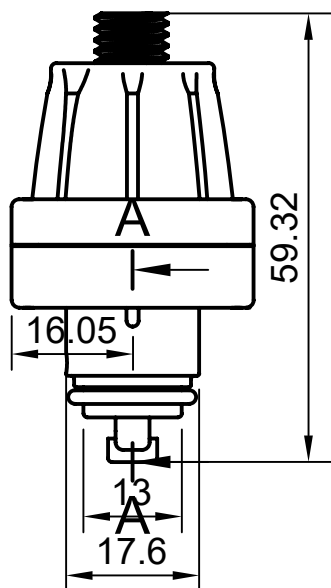
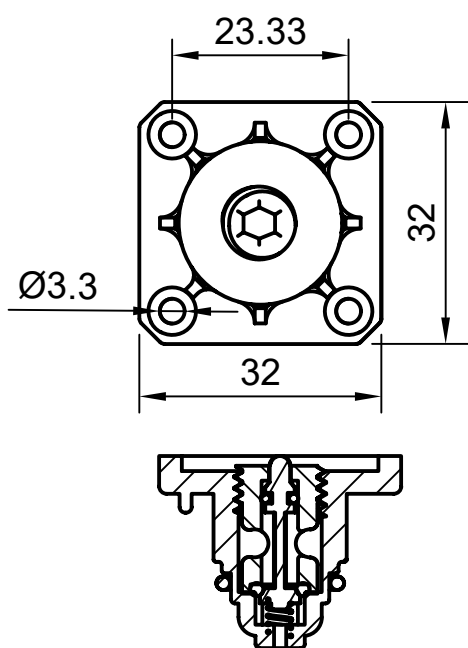
EMC.230.00.00

Регулятор картриджного типа может быть смонтирован в ваше устройство или поставляться в корпусе с фитингами. Поставляется в исполнениях с химически стойкими материалами, Биосовместимыми и Стандартном исполнении



Технические характеристики

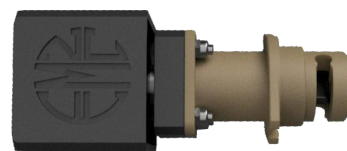
Характеристика	Значение
Тип	Мембранный/ Одноступенчатый
Конструкция	Картриджный
Максимальное входное давление	10 Атм.
Диапазон регулирования	0-3 Атм.
Материалы	Фотополимерные мономеры/ нержавеющая сталь
Исполнение	Химстойкий/ Биосовместимый/ Стандартный



КЛАПАН ПЕРЕЖИМНОЙ ЭЛЕКТРОМАГНИТНЫЙ

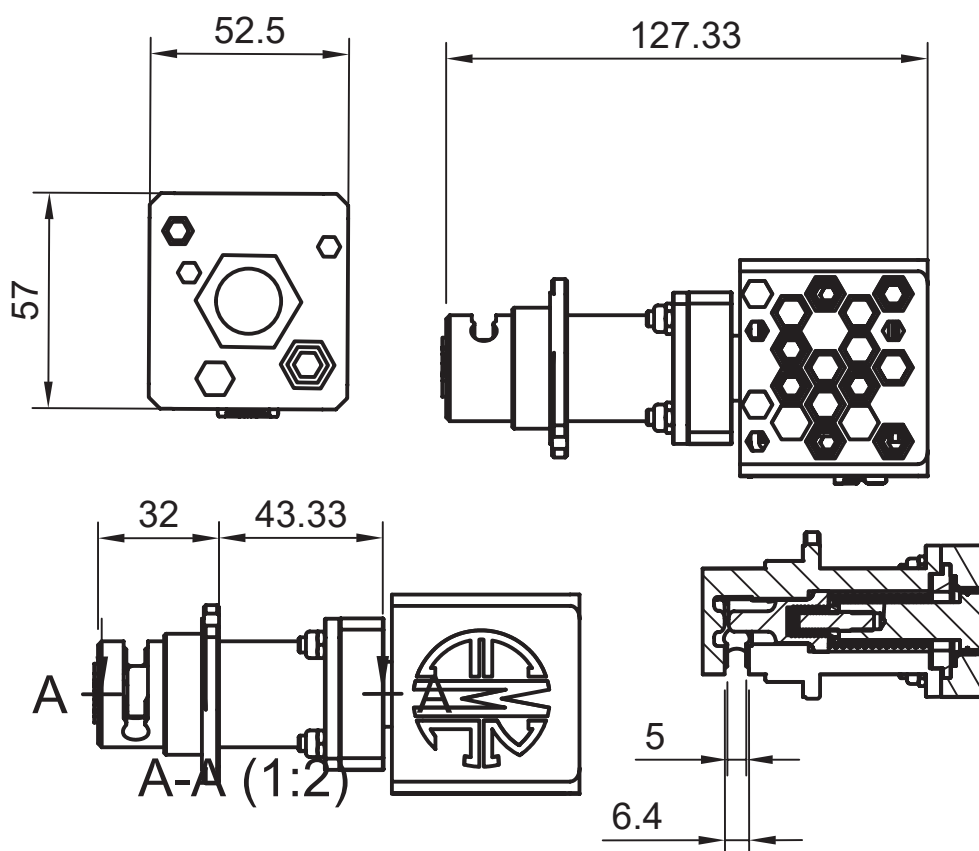
EMC.207.00.000

Прижимной клапан применяется в системах требующих обеспечить чистоту рабочей среды или биосовместимость процессов



Технические характеристики

Характеристика	Значение
Тип	Нормально закрытый
Конструкция	Пережимной для монтажа на панель
Температура эксплуатации	5-50 °С
Питание	24/6 со схемой управления
Потребляемый ток	2\0.5 А
Потребляемая мощность	40\7 Вт
Материалы	Фотополимерные мономеры \12x18n10т\Ст20



Алматы (7273)495-231
Ангарск (3955)60-70-56
Архангельск (8182)63-90-72
Астрахань (8512)99-46-04
Барнаул (3852)73-04-60
Белгород (4722)40-23-64
Благовещенск (4162)22-76-07
Брянск (4832)59-03-52
Владивосток (423)249-28-31
Владикавказ (8672)28-90-48
Владимир (4922)49-43-18
Волгоград (844)278-03-48
Вологда (8172)26-41-59
Воронеж (473)204-51-73
Екатеринбург (343)384-55-89

Иваново (4932)77-34-06
Ижевск (3412)26-03-58
Иркутск (395)279-98-46
Казань (843)206-01-48
Калининград (4012)72-03-81
Калуга (4842)92-23-67
Кемерово (3842)65-04-62
Киров (8332)68-02-04
Коломна (4966)23-41-49
Кострома (4942)77-07-48
Краснодар (861)203-40-90
Красноярск (391)204-63-61
Курск (4712)77-13-04
Курган (3522)50-90-47
Липецк (4742)52-20-81

Магнитогорск (3519)55-03-13
Москва (495)268-04-70
Мурманск (8152)59-64-93
Набережные Челны (8552)20-53-41
Нижний Новгород (831)429-08-12
Новокузнецк (3843)20-46-81
Ноябрьск (3496)41-32-12
Новосибирск (383)227-86-73
Омск (3812)21-46-40
Орел (4862)44-53-42
Оренбург (3532)37-68-04
Пенза (8412)22-31-16
Петрозаводск (8142)55-98-37
Псков (8112)59-10-37

Пермь (342)205-81-47
Ростов-на-Дону (863)308-18-15
Рязань (4912)46-61-64
Самара (846)206-03-16
Саранск (8342)22-96-24
Санкт-Петербург (812)309-46-40
Саратов (845)249-38-78
Севастополь (8692)22-31-93
Симферополь (3652)67-13-56
Смоленск (4812)29-41-54
Сочи (862)225-72-31
Ставрополь (8652)20-65-13
Сургут (3462)77-98-35
Сыктывкар (8212)25-95-17
Тамбов (4752)50-40-97

Тверь (4822)63-31-35
Тольятти (8482)63-91-07
Томск (3822)98-41-53
Тула (4872)33-79-87
Тюмень (3452)66-21-18
Ульяновск (8422)24-23-59
Улан-Удэ (3012)59-97-51
Уфа (347)229-48-12
Хабаровск (4212)92-98-04
Чебоксары (8352)28-53-07
Челябинск (351)202-03-61
Череповец (8202)49-02-64
Чита (3022)38-34-83
Якутск (4112)23-90-97
Ярославль (4852)69-52-93

Россия +7(495)268-04-70

Казахстан +7(7172)727-132

Киргизия +996(312)96-26-47

www.ems.nt-rt.ru | | efe@nt-rt.ru